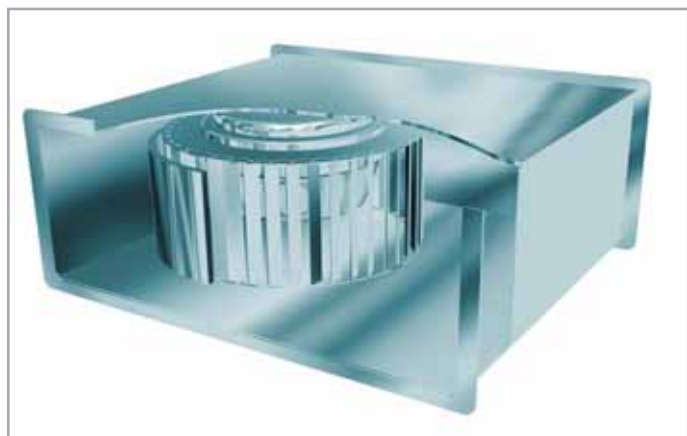


Прямоугольные каналные вентиляторы с вперед загнутыми лопатками серии DFF

Достоинства прямоугольных каналных вентиляторов :

- Простота и удобство монтажа в каналах
- Работа в любом положении
- Простота подключения к электрической сети
- Возможность регулирования с помощью трансформаторных устройств
- Гарантия 2 года



DFF 40-20. 4D

- D(E)- трехфазный (однофазный) электродвигатель
- 4(6)-количество полюсов электродвигателя
- 40-20-размеры соединительного фланца, сечение (см)
- DFF-типовое обозначение (Duct Fan Forward curved impeller)

Техническая информация

Прямоугольные каналные регулируемые вентиляторы низкого давления серии DFF специально созданы для установки в прямоугольный канал системы воздухопроводов с целью перемещения воздуха. Применяются в системах канальной вентиляции офисов, ресторанов и других объектов промышленного и общественного назначения, где существуют ограничения по полезно используемому пространству и размеры устанавливаемого вентиляционного оборудования играют значительную роль.

Допустимая температура перемещаемого воздуха от - 40°C до +70°C.

Корпус вентилятора изготовлен из оцинкованного стального листа. Рабочие колеса вентиляторов серии DFF изготовлены из оцинкованного стального листа с загнутыми вперед лопатками. Рабочие колеса статически и динамически сбалансированы по стандарту ISO 1940.

Все модели вентиляторов имеют сервисную крышку для быстрого доступа к рабочему колесу и двигателю без извлечения установленного корпуса вентилятора из канала воздуховода.

В вентиляторах серии DFF применяются асинхронные 1-фазные и 3-фазные компактные электродвигатели с двигателем с внешним ротором немецкого производства. Регулировка работы вентилятора осуществляется ступенчатым регулированием по напряжению.

Конструкция вентилятора позволяет охлаждать электродвигатель при работе потоком воздуха. Корпус электродвигателя имеет изоляцию IP54. Обмотка оснащена дополнительной защитой от влажности.

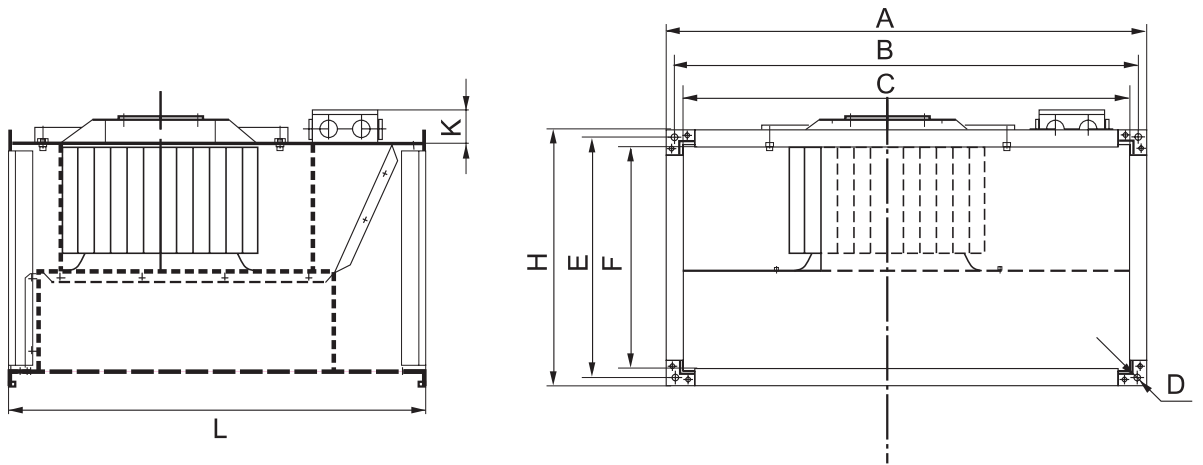
Стандартно электродвигатели имеют термическую защиту от перегрузки.

Обозначение и типоразмеры вентиляторов

Вентиляторы серии DFF изготавливаются в восьми типоразмерах в зависимости от размеров соединительного фланца, сечения воздуховода. В каждом типоразмере имеется одна или несколько моделей вентиляторов, в зависимости от вида и характеристики рабочего колеса и применяемого электродвигателя.

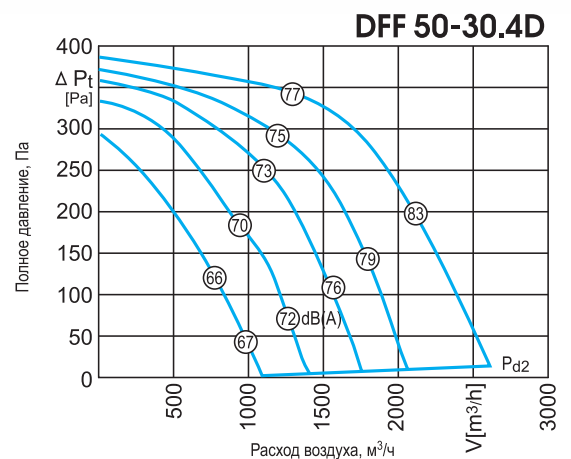
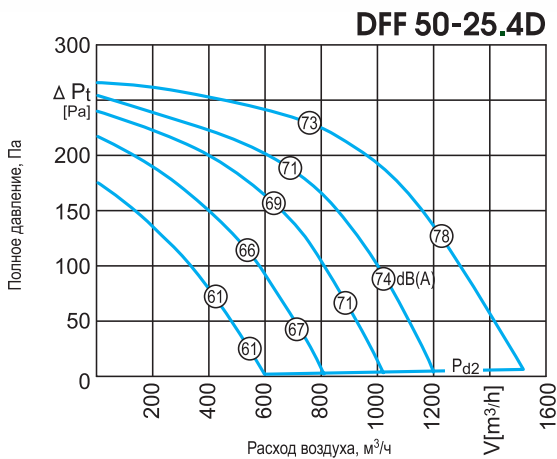
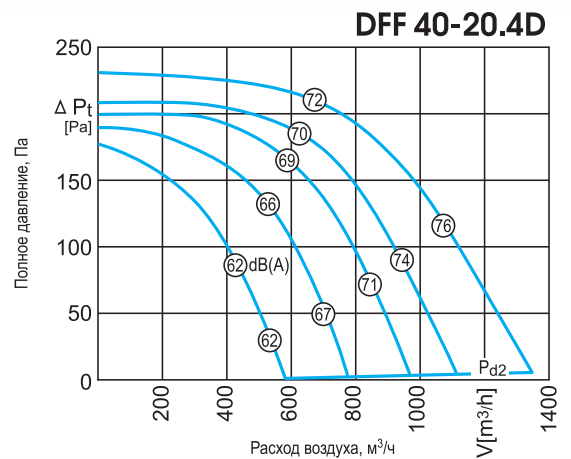
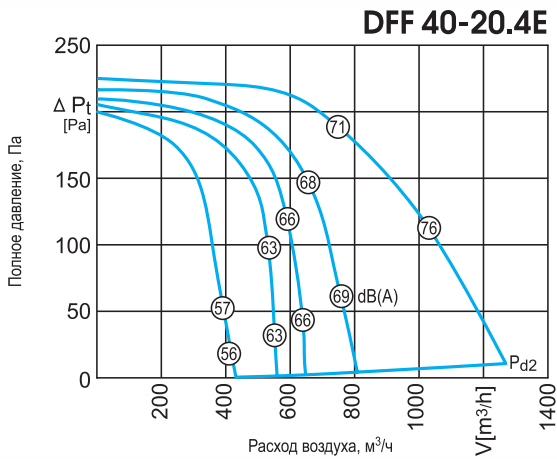
Обозначение вентилятора	Мах. расход воздуха, м³/ч	Мах. полное давление, Па	Номинальные обороты, мин ⁻¹	Напряжение электродвигателя, В	Мах. электрическая мощность, кВт	Ток мах., А	Уровень звука при мах КПД, дБ(А)	Масса, кг
DFF 40-20.4E	1230	230	1190	220	0,33	1,5	71	13
DFF 40-20.4D	1310	240	1270	380	0,33	0,61	72	13
DFF 50-25.4D	1550	260	1140	380	0,36	0,68	73	18
DFF 50-30.4D	2580	392	1210	380	0,83	1,55	77	23,5
DFF 50-30.4E	2350	370	1240	220	0,81	3,85	77	25,5
DFF 60-30.4D	2900	510	1120	380	1,05	1,9	79	28
DFF 60-35.4D	4520	570	1300	380	2,38	4,4	83	40
DFF 70-40.4D	5450	690	1405	380	3,2	5,8	87	58
DFF 80-50.6D	7410	475	865	380	2,8	5,4	81	75
DFF 90-50.6D	8650	650	845	380	3,5	6,9	82	95

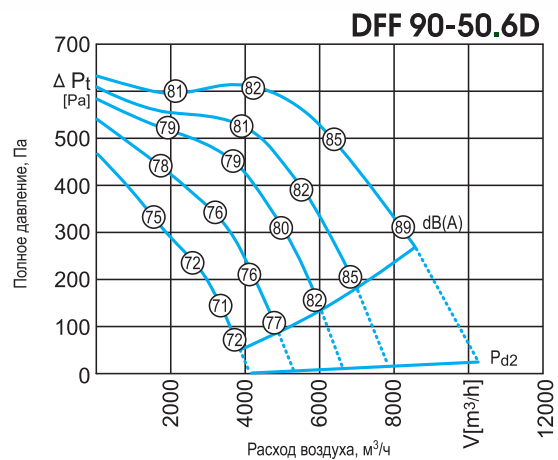
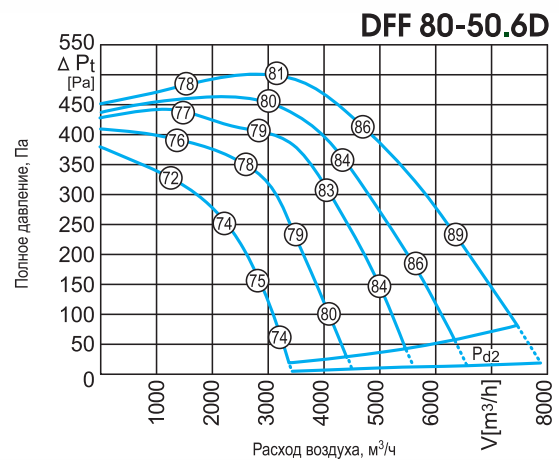
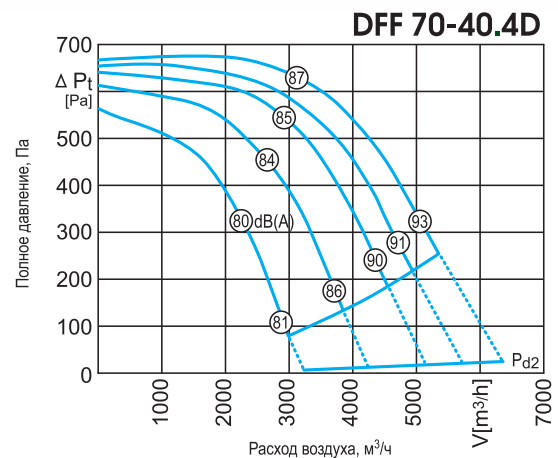
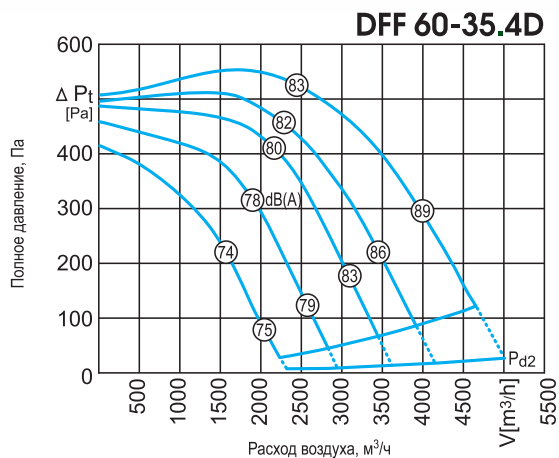
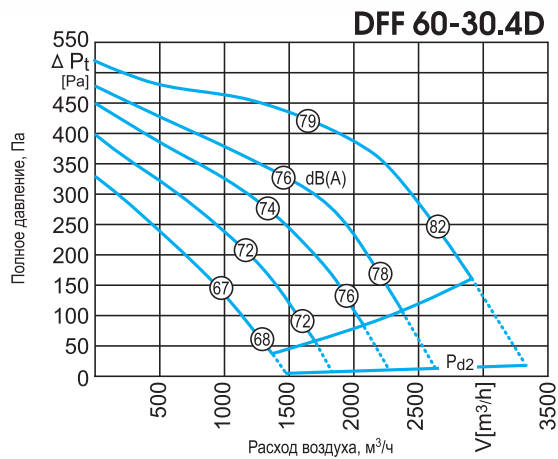
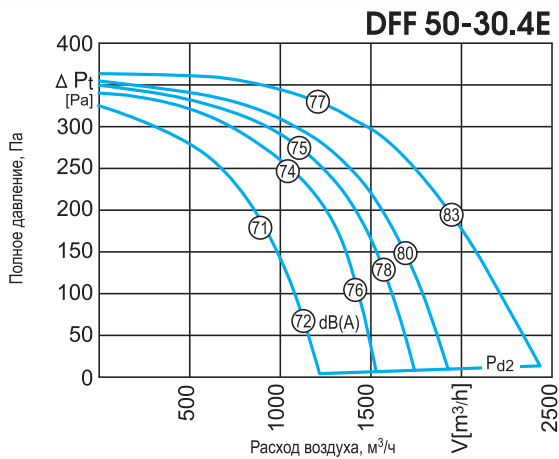
Основные геометрические размеры вентиляторов



Обозначение вентилятора	A	B	C	H	E	F	D	L	K
DFF 40-20.4E	440	420	400	240	220	200	9	504	65
DFF 40-20.4D	440	420	400	240	220	200	9	504	65
DFF 50-25.4D	540	520	500	290	270	250	9	530	65
DFF 50-30.4D	540	520	500	340	320	300	9	550	65
DFF 50-30.4E	540	520	500	340	320	300	9	550	65
DFF 60-30.4D	660	630	600	360	330	300	11	640	65
DFF 60-35.4D	660	630	600	410	380	350	11	690	65
DFF 70-40.4D	760	730	700	460	430	400	11	760	65
DFF 80-50.6D	860	830	800	560	530	500	11	850	65
DFF 90-50.6D	960	930	900	560	530	500	11	990	65

Графики аэродинамических характеристик прямоугольных канальных вентиляторов серии DFF



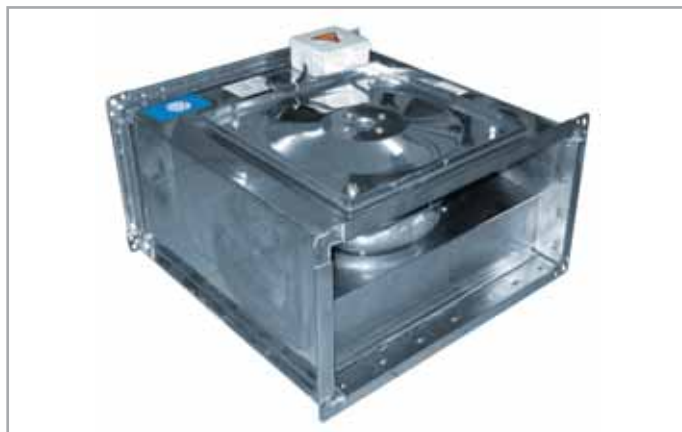


Обозначение вентилятора	Расход воздуха, м³/ч	Цена, EUR
DFF 40-20.4E	1230	315
DFF 40-20.4D	1310	305
DFF 50-25.4D	1550	350
DFF 50-30.4E	2350	445
DFF 50-30.4D	2580	420
DFF 60-30.4D	2900	550
DFF 60-35.4D	4520	670
DFF 70-40.4D	5450	980
DFF 80-50.6D	7410	1060
DFF 90-50.6D	8650	1235

Техническая информация

Регулируемые прямоугольные каналные вентиляторы, обладающие низким уровнем шума, а также высокой производительностью, предназначены для использования в системах вентиляции различных объектов торгового и промышленного назначения. Вентиляторы изготавливаются из стального оцинкованного металла. В вентиляторах серии DFB реализован принцип «свободного колеса» с использованием рабочих колес с назад загнутыми лопатками. Применение рабочих колес с назад загнутыми лопатками дает экономию электроэнергии примерно в 20%. Кроме того, рабочие колеса с назад загнутыми лопатками имеют высокий КПД и относительно легко переносят перегрузки по расходу воздуха. Рабочие колеса вентиляторов статически и динамически сбалансированы. Применяемые электродвигатели имеют защиту при помощи термоконтакта. Производительность вентиляторов регулируется изменением числа оборотов электродвигателя.

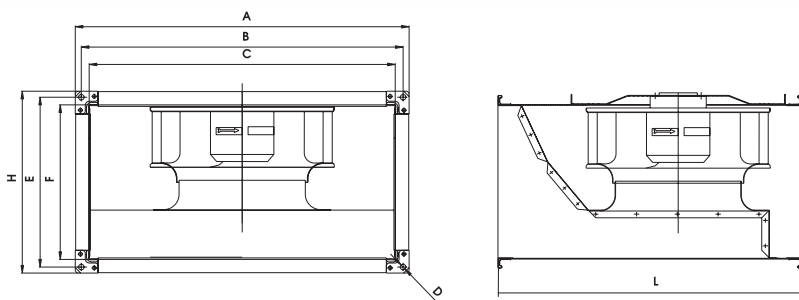
Прямоугольные каналные вентиляторы с назад загнутыми лопатками серии DFB



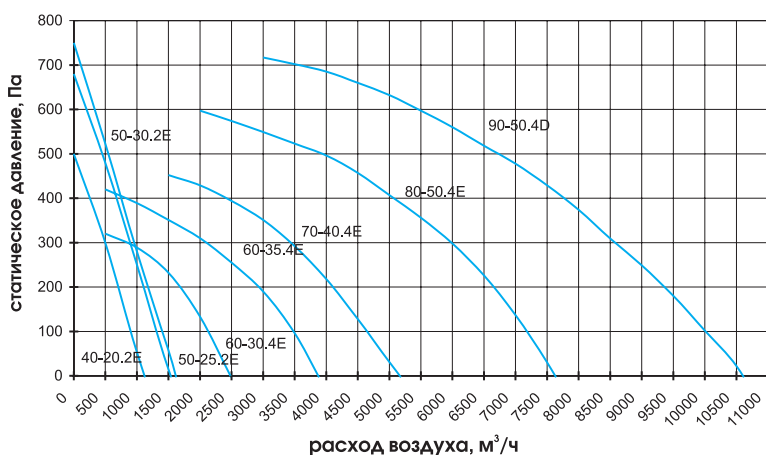
Технические характеристики

DFB 60-30/4E

- D(E)- трехфазный (однофазный) эл. двигатель
- 4 - количество полюсов эл. двигателя
- 60-30- размеры соединительного фланца, сечение (см)
- DFB-типовое обозначение (Duct Fan backward curved impeller)



Обозначение	Размеры в мм							
	A	B	C	H	E	F	D	L
DFB 40-20/2E	440	420	400	240	220	200	9	450
DFB 50-25/2E	540	520	500	290	270	250	9	490
DFB 50-30/2E	540	520	500	340	320	300	9	490
DFB 60-30/4E	660	630	600	360	330	300	11	616
DFB 60-35/4E	660	630	600	410	380	350	11	700
DFB 70-40/4E	760	730	700	460	430	400	11	750
DFB 80-50/4E	860	830	800	560	530	500	11	805
DFB 90-50/4D	960	930	900	560	530	500	11	900



Обозначение вентилятора	Мак. расход воздуха, м³/ч	Мак. полное давление, Па	Обороты при макс. КПД, мин ⁻¹	Напряжение эл. двигателя, В	Мак. мощность, кВт	Ток макс, А	Уровень звука при макс КПД, дБ (А)	Цена, EUR
DFB 40-20/2E	1180	500	2600	220	0,14	0,63	53	160
DFB 50-25/2E	1560	680	2700	220	0,24	1	55	180
DFB 50-30/2E	2100	750	2700	220	0,24	1	55	200
DFB 60 30/4E	2500	315	1310	220	0,15	1,28	53	420
DFB 60-35/4E	3900	420	1350	220	0,25	1,8	55	445
DFB 70-40/4E	5170	450	1370	220	0,42	2,85	54	575
DFB 80-50/4E	7800	600	1420	220	1,1	6,1	56	850
DFB 90-50/4D	10600	720	1400	380	1,45	3,6	60	950